

Szpital Powiatowy w Gryfinie sp. z o.o.
ul. Parkowa 5
74-100 Gryfino

Gryfino, dnia 09 lipca 2010 r.

Dotyczy: przetargu nieograniczonego na „dostawę sprzętu medycznego jednorazowego użytku dla Szpitala Powiatowego w Gryfinie Sp. z o.o.”

Działając na podstawie art. 38 ust. 1 ustawy z dnia 29 stycznia 2004 roku – Prawo zamówień publicznych (t. jedn. z 2007 r. Dz. U. Nr 223, poz. 1655 z późn. zm.) zwanej dalej pzp., Zamawiający w związku z wpłynięciem zapytań do SIWZ w postępowaniu prowadzonym w trybie przetargu nieograniczonego na „dostawa sprzętu medycznego jednorazowego użytku dla Szpitala Powiatowego w Gryfinie Sp. z o.o.”, wyjaśnia i jednocześnie na mocy art. 38 ust. 4 pzp. dokonuje poniższych modyfikacji.

Ze względu na wpłynięcie pytań do niniejszego postępowania, Zamawiający przesuwa termin składania i otwarcia ofert na 14.07.2010 r. Miejsce i godziny pozostają bez zmian.

PYTANIE 1 (Pakiet 3 poz. 1)

Czy Zamawiający dopuści możliwość zaoferowania zestawu do laparotomii w następującym składzie: serweta o rozmiarze 260 cm x 320 cm z otworem Ř 9 cm x 22 cm oraz osobno pakowana dołączona do zestawu serweta na stolik instrumentariuszki o rozmiarze 150 cm x 200 cm ?

ODPOWIEDŹ

Tak.

PYTANIE 2 (Pakiet 3 poz. 2)

Czy Zamawiający dopuści możliwość zaoferowania zestawu serwet uniwersalnych o następującym składzie:

- 1 serweta na stolik narzędziowy 140x190 cm
- 1 serweta samoprzylepna (głowa) 150x240 cm
- 1 serweta samoprzylepna (nogi) 170x175 cm
- 2 serwety samoprzylepne 75x90 cm
- 1 taśma samoprzylepna 10x50 cm
- 2 ręczniki celulozowe 33x33 cm ?

ODPOWIEDŹ

Tak.

PYTANIE 3 (Pakiet 3 poz. 3)

Czy Zamawiający dopuści możliwość zaferowania zestawu serwet do operacji ginekologicznych w następującym składzie:

- 1 serweta na stół narzędziowy 150x100 cm
- 1 serweta do ginekologii/cystoskopii (z otworem 8x12cm) 75x200 cm
- 2 osłony na kończynę długie PE 75x120 cm ?

ODPOWIEDŹ

Tak.

PYTANIE 4 (Pakiet 3 poz. 4)

Czy Zamawiający dopuści możliwość zaferowania zestawu do cięcia cesarskiego w następującym składzie:

- 1 serweta na stół narzędziowy 140 x 190 cm
- 1 obłożenie stołka Mayo złożone teleskopowo 80 x 145 cm
- 1 serweta do cięcia cesarskiego 315 x 250 cm, okno 19 x 28 cm
- 1 serweta dla noworodka 90 x 100 cm
- 1 taśma samoprzylepna 10 x 50 cm
- 2 ręczniki celulozowe 33 x 33 cm ?

ODPOWIEDŹ

Tak.

PYTANIE 5 (Pakiet 3 poz. 5)

Czy Zamawiający dopuści możliwość zaferowania zestawu do operacji tarczycy w następującym składzie:

- 1 serweta na stół narzędziowy 140x190 cm
- 1 serweta samoprzylepna (głowa) 200x240 cm
- 1 serweta z samoprzylepnym wycięciem "U" 6.5x95 cm 150x240 cm
- 1 serweta nieprzylepna 150x200 cm
- 2 ręczniki celulozowe 33x33 cm ?

ODPOWIEDŹ

Tak.

PYTANIE 6 (Pakiet 3 poz. 8)

1. Prosimy zamawiającego o wyjaśnienie znaczenia symbolu F1.
2. Czy Zamawiający dopuści możliwość zaferowania jałowego fartucha wykonanego z włókniny SMMS . Rękaw zakończony elastycznym mankietem z dzianiny, tylnie części fartucha zachodzą na siebie. Umieszczenie troków w specjalnym kartoniku umożliwiające zachowanie sterylności tylnej części fartucha podczas ich zawiązywania?

ODPOWIEDŹ

1. Proszę o pominięcie tego oznaczenia.
2. Nie.

PYTANIE 7 (Pakiet 3 poz. 9)

Czy Zamawiający dopuści możliwość zaoferowania fartucha niejałowego ochronnego w uniwersalnym rozmiarze?

ODPOWIEDŹ

Tak.

PYTANIE 8 (Pakiet 5 poz. 1,3,4,5,6)

Czy Zamawiający dopuści możliwość wyłączenie ww. pozycji i utworzenia dla nich odrębnego przedmiotu zamówienia?

ODPOWIEDŹ

Nie.

PYTANIE 9 (Pakiet 5 poz. 3)

Czy Zamawiający dopuści możliwość zaoferowania pokrowców na obuwie wykonanych z białej włókniny pakowanych a'250 par z odpowiednim przeliczeniem wymaganych ilości?

ODPOWIEDŹ

Nie.

PYTANIE 10 (Pakiet 5 poz. 4,5)

Czy Zamawiający dopuści możliwość zaoferowania czepków pakowanych a'130 szt. z odpowiednim przeliczeniem wymaganych ilości?

ODPOWIEDŹ

Nie.

PYTANIE 11 (Pakiet 5 poz. 6)

Czy Zamawiający dopuści możliwość zaoferowania podkładów pakowanych a'30 szt. z odpowiednim przeliczeniem wymaganych ilości?

ODPOWIEDŹ

Nie.

PYTANIE 12 (Pakiet 6 poz. 1)

Czy Zamawiający dopuści możliwość zaoferowania serwety operacyjnej dwuwarstwowej o rozmiarze 45cm x 75cm?

ODPOWIEDŹ

Tak.

PYTANIE 13 (Pakiet 6 poz. 2)

Czy Zamawiający dopuści możliwość zaoferowania serwety operacyjnej dwuwarstwowej o rozmiarze 50cm x 50cm?

ODPOWIEDŹ

Tak.

PYTANIE 14 (Pakiet 6 poz. 3)

Czy Zamawiający dopuści możliwość zaoferowania serwety operacyjnej dwuwarstwowej o rozmiarze 75cm x 90cm?

ODPOWIEDŹ

Tak.

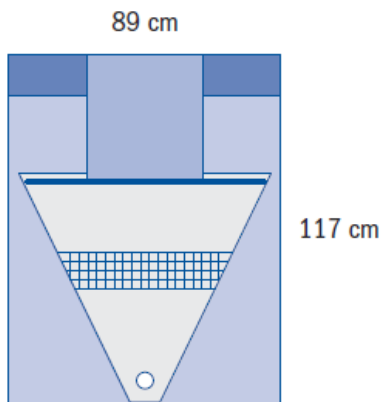
PYTANIE 15 (Pakiet 2 poz. 1)

4. Czy Zamawiający dopuści w poz. 1 Jednorazowy podkład porodowy o rozmiarach 102 x 112 cm, składający się z dwóch elementów:

- fartuch zabezpieczający łóżko przed zanieczyszczeniami;
- stożkowaty worek z separatorem części płynnych od stałych wraz z zaworem z tworzywa sztucznego umożliwiającym odpływ płynów z worka do ich pomiaru, górna krawędź wyposażona we wzmocnienie pozwalające na wyprofilowanie otworu wlotowego w celu uniknięcia wydostawania się nieczystości poza worek?

Podkład jest sterylny wykonany z wytrzymałego materiału odpornego na rozdarcie, wolnego od lateksu, antyalergicznego, niepalnego, odpornego na promieniowanie UV, w części siedziska, który pozostaje w bezpośrednim kontakcie z ciałem pacjentki, wykonany z miękkiej wzmocnionej włókniny zabezpieczającej pacjentkę przed odparzeniami.

Opakowanie podkładu wyraźnie oznaczone znakiem CE oraz zaopatrzone w min. 3 nalepki z kodem kreskowym, z oznaczeniem numeru serii oraz datą przydatności do użycia



ODPOWIEDŹ

Tak.

PYTANIE 16 (Pakiet 3 poz. 1,2,3,4,5)

Czy Zamawiający wydzieli do oddzielnego zadania poz. 1, 2, 3, 4, 5, co pozwoli na złożenie ofert większej licznie wykonawców?

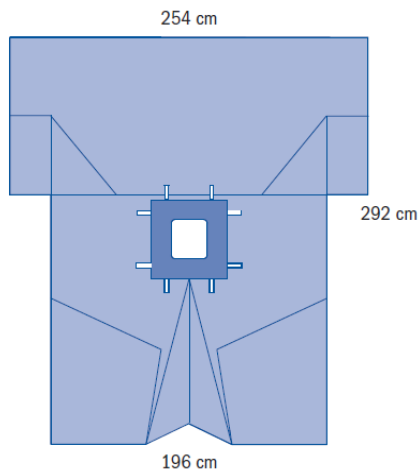
ODPOWIEDŹ

Nie.

PYTANIE 17 (Pakiet poz. 1)

Czy Zamawiający dopuści w poz. 1 Zestaw do laporatomii w składzie:

- Serweta do nakrycia stolika instrumentowania z warstwą odporną na penetrację płynów o rozmiarach 137x190 cm,
- Serweta do nakrycia stolika Mayo z warstwą odporną na penetrację płynów o rozmiarach 75x141 cm,
- Serweta do laparoskopii o wymiarach 196/254x289 cm, T-kształtna, otwór wykończony taśmą samoprzylepną o rozmiarach 25x28 cm, zintegrowane serwety ochronne na nogi, wzmocnienie absorbcyjne, 6 uchwytów w formie rzepu na dreny
- Serweta do laparoskopii o wymiarach 196/254x289 cm, T-kształtna, otwór wykończony taśmą samoprzylepną o rozmiarach 25x28 cm, zintegrowane serwety ochronne na nogi, wzmocnienie absorbcyjne, 6 uchwytów w formie rzepu na dreny?



ODPOWIEDŹ

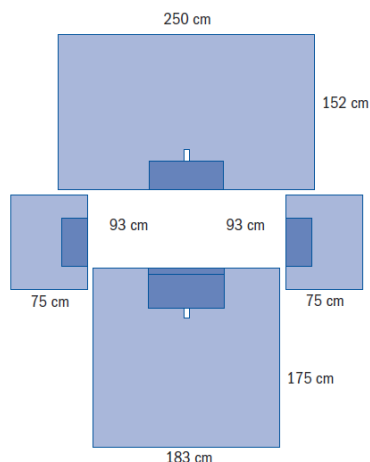
Tak.

PYTANIE 18 (Pakiet 3 poz. 2)

Czy Zamawiający dopuści w poz. 2 zestaw serwet uniwersalny jednorazowy do obłożenia stolików w składzie:

- Serweta do nakrycia stolika instrumentowania z warstwą odporną na penetrację płynów o rozmiarach 137x190 cm,
- Serweta do nakrycia stolika Mayo z warstwą odporną na penetrację płynów o rozmiarach 75x141 cm,
- 2 Serwety boczne z warstwą odporną na penetrację płynów i taśmą samoprzylepną o rozmiarach 75x93 cm,
- Serweta dolna z warstwą odporną na penetrację płynów i taśmą samoprzylepną o rozmiarach 175x183 cm,
- Serweta górna z warstwą odporną na penetrację płynów i taśmą samoprzylepną o

rozmiarach 152x250 cm?



ODPOWIEDŹ

Tak.

PYTANIE 19 (Pakiet 3 poz. 3)

Czy Zamawiający dopuści w poz. 3 zestaw serwet do operacji ginekologicznych i plastyki krocza w składzie:

- Serweta do nakrycia stolika instrumentowania z warstwą odporną na penetrację płynów o rozmiarach 137x190 cm,
- Serweta do nakrycia stolika Mayo z warstwą odporną na penetrację płynów o rozmiarach 75x141 cm,
- Serweta do operacji brzuszno-perinatalnej o rozmiarach 238/250x335 cm, otwór brzuszny o rozmiarach 36x29 cm z warstwą odporną na penetrację płynów i taśmą samoprzylepną, otwór perinatalny o rozmiarach 16x6,5 cm z warstwą odporną na penetrację płynów i taśmą samoprzylepną, zintegrowane serwety ochronne na nogi, 3 uchwyty w formie rzepu na dreny?

ODPOWIEDŹ

Tak.

PYTANIE 20 (Pakiet 3 poz. 4)

Czy Zamawiający dopuści w poz. 4 zestaw do cesarskiego cięcia w składzie:

- Serweta do nakrycia stolika instrumentowania z warstwą odporną na penetrację płynów o rozmiarach 137x190 cm,
- Serweta do nakrycia stolika Mayo z warstwą odporną na penetrację płynów o rozmiarach 75x141 cm,
- Serweta do operacji cięcia cesarskiego T-kształtna o rozmiarach 198/259x307 cm, wzmocnienie o rozmiarach 33x38 z otworem w kształcie gruszki o rozmiarach 18x18 cm, kieszeń do pomiaru płynów, 3 uchwyty w formie rzepu na dreny?

ODPOWIEDŹ

Tak.

PYTANIE 21 (Pakiet 3 poz. 5)

Czy Zamawiający dopuści w poz. 5 zestaw do operacji tarczycy w składzie:

- Serweta do operacji tarczycy o rozmiarach 196x307 cm, otwór w kształcie diamentu wykończony taśmą samoprzylepną o rozmiarach 13x13 cm, 3 uchwyty w formie rzepu na dreny?

ODPOWIEDŹ

Tak.

PYTANIE 22**Pytania dot. warunków s.i.w.z.:**

Czy Zamawiający uzna za spełniający warunek zawarty w pkt. VI d) wykaz dostaw na sprzęt medyczny (łóżka szpitalne, materace do łóżek, wózki do transportu chorych)?

ODPOWIEDŹ

Nie.

PYTANIE 23 (Pakiet 1 poz. 9,12,13)

Z uwagi na fakt, że sprzęty w opisie przedmiotu zamówienia stanowią różną kategorię wyposażenia, zwracamy się z prośbą o wydzielenie z Pakietu 1 sprzętu ortopedycznego:

Pozycji nr 09 – Szyny Kramera 10 cm szer. x 150 cm

Pozycji nr 12 – Szyny palcowe 230 x 20

Pozycji nr 13 - Szyny palcowe 250 x 20

Pozwoli to na zachowanie konkurencyjności ofert przetargowych i umożliwi złożenie ofert przez Wykonawców oferujących wysokiej jakości produkty.

ODPOWIEDŹ

Zamawiający wyraża zgodę na wydzielenie ww. pozycji jako pakiet 1 a.

PYTANIE 24 (Pakiet 1 poz. 1)

Czy Zamawiający w myśl uczciwej konkurencji ogłoszonego przetargu dopuści pojemnik 100 ml?

ODPOWIEDŹ

Nie.

PYTANIE 25 (Pakiet 1 poz. 2)

Czy Zamawiający w myśl uczciwej konkurencji ogłoszonego przetargu dopuści pojemnik 70 ml?

ODPOWIEDŹ

Tak.

PYTANIE 26 (Pakiet 8 poz. 5)

Czy Zamawiający w myśl uczciwej konkurencji ogłoszonego przetargu dopuści Butelki Redona 200 ml?

ODPOWIEDŹ

Nie.

PYTANIE 27 (Pakiet 8 poz. 6)

Czy Zamawiający w myśl uczciwej konkurencji ogłoszonego przetargu dopuści cewniki foleya po 10 szt. w op.?

ODPOWIEDŹ

Nie.

PYTANIE 28 (Pakiet 3)

Dotyczy pakietu 3

Zwracamy się z prośbą o dopuszczenie następujących zestawów:

W poz. 1

1 serweta na stół Mayo, wzmocniona 78 x 145

4 ręczniki do rąk

2 taśmy op 9 x 50 cm

1 serweta laparoskopowa 230 x 300 cm, przesłona 31 x 35 , łąta chłonna, uchwyt na przewody

1 serweta na stół do instrumentarium 150 x 190 cm

W poz. 2

1 taśma op 9x50 cm

1 serweta stołu Mayo 78 x 145 cm

4 ręczniki do rąk

2 przyklejane serwety z łątą chłonną i uchwyt na przewody 75 x 90 cm

1 przyklejana serweta średnia z łątą chłonną i przykryciem na przewody 182 x 180 cm

1 przyklejana serweta duża 150 x 240 cm

1 serweta na stół do instrumentarium 150 x 190 cm

W poz. 3

1 serweta stołu Mayo, wzmocniona 78 x 145 cm

2 ręczniki do rąk

1 uchwyt na przewody z rzepami 2,5 x 30 cm

1 serweta ginekologiczna ze zintegrowaną przesłoną i torebką na płyny 60 x 120 cm i z przesłoną 9 x 12 cm

1 serweta ginekologiczna wszystko w jednej 270 / 230 x 260 cm, przesłona 24 x 21 cm

1 serweta na stół do instrumentarium 150 x 190 cm

W poz. 4

1 serweta stołu Mazo 78 x 145 cm

4 ręczniki do rąk

1 taśma op 9 x 50 cm

1 prześcieradło dla dziecka 80 x 120 cm
1 serweta do cięcia cesarskiego 186/250 x 330 cm, torebka na płyny, warstwa ochronna z otworem 36 x 36 cm uchwyt na przewody
1 serweta na stół do instrumentarium 150 x 190 cm

W poz. 5

1 serweta stołu Mayo, wzmocniona 78 x 145 cm
4 ręczniki do rąk
1 taśma op 9 x 50 cm
1 przyklejana serweta 75 x 90 cm
1 serweta z wycięciem z łąką chłonną 230 x 260 cm, wycięcie 20 x 100 cm
1 przyklejana serweta duża 150 x 240 cm
1 serweta na stół do instrumentarium 150 x 190 cm

Zwracamy się z prośbą o dopuszczenie w poz.9 fartucha w rozmiarze uniwersalnym, długość 125 cm

Dotyczy pakietu 6

Zwracamy się z prośbą o dopuszczenie w poz. 2 serwety o rozmiarze 50x60 cm
Zwracamy się z prośbą o dopuszczenie w poz. 3 serwety o rozmiarze 75x90 cm

ODPOWIEDŹ

Zamawiający wyraża zgodę.

PYTANIE 29 (Pakiet 3 poz. 1)

Czy można zaoferować zestaw do laparotomii o następującym składzie:

- serweta 320 cm x 180 cm x przylepcem i otworem 20 x 10 cm – 1 szt.
- serweta 180 cm x 140cm na stół do instrumentarium – 1 szt.
- serweta 145 cm x 80 cm na stolik Mayo – 1 szt.
- ręczniki do rąk 50 cm x 40 cm – 4 szt.

ODPOWIEDŹ

Tak.

PYTANIE 30 (Pakiet 3 poz. 2)

Czy można zaoferować zestaw serwet uniwersalnych o następującym składzie:

- serweta 240 cm x 180 cm z przylepcem – 1 szt.
- serweta 180 cm x 150 cm z przylepcem – 1 szt.
- serwety 90 cm x 80 cm z przylepcem – 2 szt.
- ręczniki do rąk 50 cm x 40 cm – 4 szt.
- serweta 180 cm x 140cm na stół do instrumentarium – 1 szt.
- serweta 145 cm x 80 cm na stolik Mayo – 1 szt.
- taśma medyczna mocująca 50 cm x 10 cm – 1 szt.

ODPOWIEDŹ

Tak.

PYTANIE 31 (Pakiet 3 poz. 3)

Czy można zaoferować zestaw o następującym składzie:

- serweta 240 cm x 180 cm x przylepcem i otworem 20 x 10 cm – 1 szt.
- serweta 90 cm x 80 cm – 1 szt.
- pokrowce na kończyny dolne pacjenta 120 cm x 45 cm – 2 szt.
- ręczniki do rąk 50 cm x 40 cm – 4 szt.
- serweta 180 cm x 140cm na stół do instrumentarium – 1 szt.
- serweta 145 cm x 80 cm na stolik Mayo – 1 szt.

ODPOWIEDŹ

Tak.

PYTANIE 32 (Pakiet 3 poz. 4)

Czy można zaoferować zestaw do cesarskiego cięcia o następującym składzie:

- serweta w kształcie litery T 320 cm x 260 cm z otworem 35 cm x 35 cm, folią chirurgiczną i workiem na płyny – 1 szt.
- podkład seni soft 90cm x 60 cm – 1 szt.
- ręczniki do rąk 50 cm x 40 cm – 4 szt.
- serweta 180 cm x 140cm na stół do instrumentarium – 1 szt.
- serweta 145 cm x 80 cm na stolik Mayo – 1 szt.

ODPOWIEDŹ

Tak.

PYTANIE 32 (Pakiet 3 poz. 5)

Czy można zaoferować zestaw do operacji tarczycy o następującym składzie:

- serweta 240 cm x 180 cm z wycięciem w kształcie litery U i przylepcem – 1 szt.
- serweta 200 cm x 180 cm z przylepcem – 1 szt.
- ręczniki do rąk 50 cm x 40 cm – 4 szt.
- serweta 180 cm x 140cm na stół do instrumentarium – 1 szt.
- serweta 145 cm x 80 cm na stolik Mayo – 1 szt.

ODPOWIEDŹ

Tak.

PYTANIE 33 (Pakiet 3 poz. 1-5)

Czy Zamawiający wymaga, aby wszystkie zestawy posiadały w swoim składzie serwetę na stolik MAYO?

ODPOWIEDŹ

Tak.

PYTANIE 34 (Pakiet 3 poz. 9)

Czy można zaoferować fartuchy fizeleinowe ochronne w rozmiarze uniwersalnym?

ODPOWIEDŹ

Tak.

PYTANIE 35 (Pakiet 6 poz. 1)

Czy można zaoferować serwety w rozmiarze 45 x 60?

ODPOWIEDŹ

Tak.

PYTANIE 36 (Pakiet 6 poz. 3)

Czy można zaoferować serwety w rozmiarze 90 x 80?

ODPOWIEDŹ

Tak.

Zestawy w pakiecie 2 i pakiecie 3, poz. 1 – 5 muszą być z materiału chłonnego na płyny lub mieć kieszeń wokół pola operacyjnego.